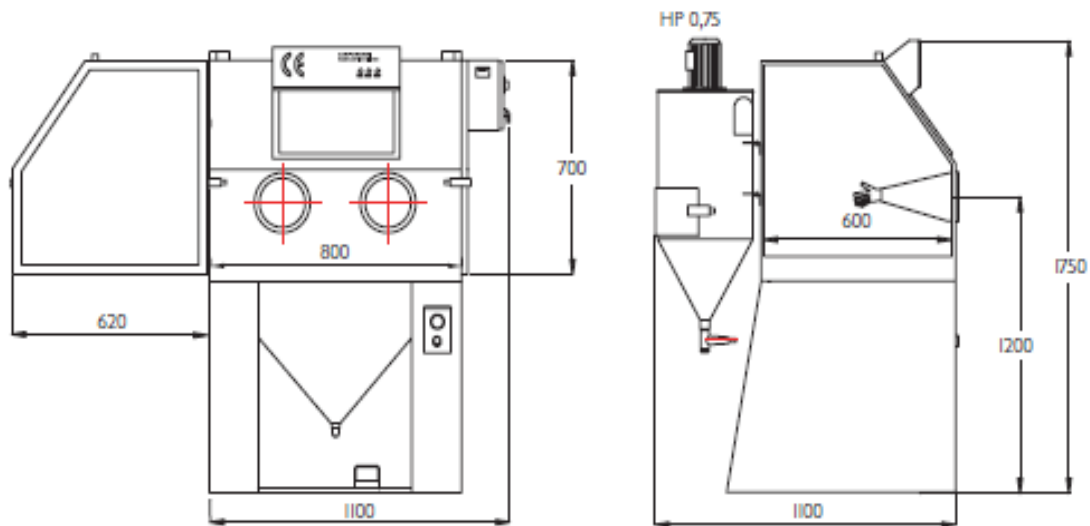


## Камера для пескоструйной чистки деталей LC/05





### Общие характеристики изделия

Размеры корпуса д/ш/в	мм	800 x 600 x 700
Полные размеры д/ш/в	мм	1100 x 1100 x 1750
Вес	кг	170
Электровентилятор	лс	0,75
Потребление воздуха	Литр/час (атм)	780 (6)
Электропитание	Вольт / Гц	220-380 / 50

**LAMPUGNANI**  
 SANDBLASTING HI-TECH